



Q caloric 5.5

Répartiteur électronique de frais de chauffage (RFC)

- › Dispositif de mesure de la puissance thermique proportionnelle des radiateurs.
- › Métrologiquement 100% compatible avec le Q caloric 5.
- › Propriétés sans fil améliorées et étendues.
- › Utilisable en tant qu'unité compacte ou avec une sonde à distance.
- › Toutes les propriétés liées à l'assemblage correspondent également à la Q caloric 5.

Application

Le Q caloric 5.5 est le modèle qui succède au Q caloric 5, un appareil fiable et largement éprouvé. En plus de posséder une capacité énergétique supérieure, le Q caloric 5.5 pourra être configuré avec différents mode radio. D'un point de vue métrologique, le Q caloric 5.5 est compatible à 100 % avec le Q caloric 5. Les instructions de montage sont identiques à celles du Q caloric 5.

In S-Mode (Q walk-by & Q AMR) le Q caloric 5.5 est compatible à 100 % avec le Q caloric 5. En C-Mode (Q walk-by & Q AMR) les caractéristiques sans fil et la portée sont améliorées de manière significative en comparaison avec le Q caloric 5 en S-Mode. Pour un transfert de données sécurisé, le Q caloric 5.5 est également disponible avec un transfert de données crypté AES-128 selon OMS-Encryption Mode 5 ou Mode 7.

Le répartiteur de frais de chauffage Q caloric 5.5 a été conçu pour une utilisation décentralisée. La valeur mesurée est enregistrée avec un ou deux sondes de température. En mode à 1 sonde, seule la température du radiateur est mesurée et une valeur constante est spécifiée pour la température ambiante. En mode à 2 sondes, la différence réelle entre la température ambiante et la température du radiateur est déterminée.

La mesure de ces valeurs est à la base du calcul de l'index de consommation. Le domaine d'application principal est le chauffage collectif où l'énergie de chauffage est partagée entre plusieurs utilisateurs. Le répartiteur de frais de chauffage peut être déployé en mode mono-sonde ou bi-sondes avec des facteurs de puissance et de typologie radiateur adaptés.

Ces systèmes sont déployés dans par ex.:

- 】 Immeubles
- 】 Bureaux et bâtiments administratifs

Les utilisateurs les plus courants sont:

- 】 Spécialistes du comptage divisionnaire
- 】 Industrie immobilière et bailleurs sociaux
- 】 Prestataires de services et administrateurs de biens

Le répartiteur de frais de chauffage peut être utilisé pour tous les types de radiateurs courants, tels que les suivants :

- 】 Radiateur à profils
- 】 Radiateurs tubulaires
- 】 Radiateurs de type panneau avec circulation de l'eau horizontale ou verticale
- 】 Radiateurs avec registre de tubes interne
- 】 Convecteurs

Q AMR

Les répartiteurs de frais de chauffage Q caloric 5.5 type P2, P3 et P6 sont équipés d'un transmetteur radio Q AMR-identique à celui équipant la famille de WHE4x . Le système radio rcu4 n'est pas compatible avec la gamme Q caloric 5.5.



En Q AMR (C-Mode) l'appareil émettent des télégrammes radio OMS® (OMS® -Open Metering System) en parallèle avec des télégrammes radio Q walk-by. Nos télégrammes radio OMS® sont conformes à la spécification Open Metering System et peuvent en conséquence être collectés par tous les récepteurs compatibles OMS® .

Interface de transmission des données

Les répartiteurs de frais de chauffage Q caloric 5.5 type P2, P3 et P6 peuvent être équipés d'une interface de proximité infrarouge IR identique à celle équipant la gamme WHE3x /WHE4x . L'interface de transmission 1107 n'est pas compatible avec la gamme Q caloric 5.5.

Accessoires de programmation

Les accessoires de programmation sont utilisés pour la communication avec les terminaux de mesure.

Adaptateur de programmation¹:

L'adaptateur de programmation est un dispositif qui peut assurer en mode autonome des programmation basiques ou des programmations étendues en combinaison avec la tête de lecture et de programmation IR (uniquement P2/P3).

Tête de lecture et de programmation IR:

La tête de programmation IR et de lecture est utilisée en tant qu'outil de communication entre un PC/notebook et un terminal de mesure. A l'aide du logiciel Q suite 5 (dernière version disponible) le terminal de mesure (uniquement P2/P3) peut être programmé et consulté.

Paramétrage

Les paramètre suivants sont configurables avant la mise en service des répartiteurs de frais de chauffage:

Paramètres standards:

- 】 Sondes actives
Système mono-sonde ou bi-sondes
- 】 Valeurs $K / K_c / K_q$
Facteurs de valorisation servant au calcul de la chaleur émise par le corps de chauffe (en fonction de l'algorithme du terminal de mesure et en fonction du type de sonde)
- 】 Prochaine date anniversaire
Jour d'enregistrement de la valeur annuelle (cette programmation est aussi possible sans interface IR avec le sabot de programmation)
- 】 Nom du terminal / Mot de passe du terminal
Données d'accès au terminal destinées à la protection contre tout accès non autorisé au terminal

¹ Nécessaire impérativement pour les terminaux de mesure sans interface de proximité IR

Vue d'ensemble des types

Système ²	Numéro d'article
Q caloric 5.5 (P2) - Compatibilité des profils HKVE 20x	HCA5 xx0x xxxx xxxx x
Q caloric 5.5 (P3) - Compatibilité des profils WHEX	HCA5 xx3x xxxx xxxx x
Q caloric 5.5 (P6) - Compatibilité des profils SON	HCA5 xx7x 6xxx xxxx x
S-Mode + IR (Q AMR, Q walk-by)	HCA5 xxxN xxxx xxxx x
C-Mode (Q AMR, Q walk-by)	HCA5 xxx8 xxxx xxxx x
C-Mode + IR (Q AMR, Q walk-by)	HCA5 xxxT xxxx xxxx x

Spécifications du mode radio sans fil S-Mode

- 】 Système radio - émission en parallèle de télégrammes de données Q walk-by et Q AMR
- 】 Performances radio accrues
- 】 Délai dans la transmission de données (Offset)
Délai en jours après la date anniversaire ou après le début de mois pour la transmission de télégrammes de données (standard = 0 jour)
- 】 Jours sans transmissions
Au maximum 2 jours de vendredi à dimanche peuvent être retenus comme jours sans transmissions Au minimum un jour doit être défini (standard = dimanche)
- 】 Pas de modification du système de sonde déportée

Q walk-by (radio-relève)	Q AMR (télé-relève)
toutes les 128 secondes	toutes les 4 heures
10 heures par jour (8 h ... 18 h)	24 heures par jour
Mensuel: 4 jours de collecte radio après le premier jour de chaque mois	7 jours par semaine
48 jours après la date anniversaire	365 days par an
Données transmises:	Données transmises:
<ul style="list-style-type: none"> 】 Valeur de consommation actuelle avec date 】 Dernière valeur mensuelle avec date et 12 autres valeurs mensuelles 】 Valeur au jour de référence avec date 】 État de l'appareil: code d'erreur et date d'erreur 	<ul style="list-style-type: none"> 】 Valeur de consommation actuelle avec date 】 Dernière valeur mensuelle avec date 】 Valeur au jour de référence avec date 】 État de l'appareil: code d'erreur et date d'erreur

Spécifications du mode radio sans fil C-Mode

- › Système radio - émission en parallèle de télégrammes de données Q walk-by- et OMS®
- › Performances radio accrues
- › Pas de modification du système de sonde déportée

Q walk-by (radio-relève) (PDW)	Q AMR (télé-relève) (PDD)
Toutes les 12 secondes	toutes les 450 secondes (7,5 minutes)
10 heures par jour (8 h ... 18 h)	24 heures par jour
365 jours par an	365 jours par an
Données transmises:	Données transmises:
› Valeur de consommation actuelle avec date	› Valeur de consommation actuelle avec date
› Dernière valeur mensuelle avec date et 12 autres valeurs mensuelles	› Dernière valeur mensuelle avec date
› Valeur au jour de référence avec date	› Valeur au jour de référence avec date
› État de l'appareil: code d'erreur et date d'erreur	› État de l'appareil: code d'erreur et date d'erreur

Modification du mode radio

Il est possible de basculer entre le S-Mode et le C-Mode et vice versa.

Pour cela, il convient d'utiliser la suite logicielle Q suite 5 (dernière version disponible), un adaptateur de programmation³ ou une tête de programmation et de lecture IR.

³ L'adaptateur de programmation et la tête de programmation IR et de lecture nécessaire pour les instruments de mesure sans interface IR intégrée

Caractéristiques techniques

Général



QUNDIS GmbH déclare par la présente que le répartiteur de frais de chauffage Q caloric 5.5 est conforme aux directives 2014/53/EU (RED), 2011/65/EU (RoHS) et 2014/30/EU (EMC).

Le texte intégral de la déclaration de conformité UE est disponible sur internet à l'adresse suivante: <https://qundis.com/service/downloads-and-information/eu-declaration-of-conformity/#qr01>

Norme de produit	EN 834
Conforme à RoHS	EN IEC 63000
Homologation selon la réglementation allemande sur les frais de chauffage	A1.01.2011 - Q caloric 5.5 - P2 C3.01.2011 - Q caloric 5.5 - P3 A1.01.2025 - Q caloric 5.5 - P6

Conditions ambiantes

Indice de protection	IP43 selon EN 60529 ⁴
Classe de protection	III selon EN 61140
Transport	-25 °C ... 70 °C, < 95 % r.F. (sans condensation)
Entreposage	-5 °C ... 45 °C, < 95 % r.F. (sans condensation)
Utilisation	5 °C ... 55 °C, < 95 % r.F. (sans condensation)

Technique radio

Mode radio	S-Mode (Q AMR, Q walk-by) C-Mode (Q AMR, Q walk-by)
Fréquence radio	EN 300 220-2 S-Mode (868,30 +/- 0,30) MHz C-Mode (868,95 +/- 0,25) MHz
Puissance d'émission	S-Mode (max. 14 dBm / typ. 7 dBm) C-Mode (max. 14 dBm / typ. 10 dBm)
Chiffrement	
Transfert de données	EN 13757-4

Normes

Résistance et émission de parasites	EN 301 489-1, EN 301 489-3
Sécurité	EN 62368-1, EN 62479

Approvisionnement en énergie

Batterie lithium	Tension nominale 3,0 V
Durée d'exécution	10 ans de fonctionnement + 1 an de réserve + 6 mois de stockage

Affichage

Affichage	Affichage à cristaux liquides (LCD), chiffres (00000 ... 99999)
-----------	---

Système de mesure

Graduation	Échelle du produit ou d'unité
Zone de puissance du radiateur	Algorithme 2: 21 W ... 9999 W Algorithme 3/4: 21 W ... 5500 W Algorithme 4/6: 21 W ... 5500 W
Sonde de température	NTC (pré-vieilli)
1 sonde	avec identification dynamique du mode de chauffage

⁴ uniquement P2/P3

Système de mesure

2 sondes	1 sonde respective pour la température du radiateur et la température de l'air ambiant
Plage de température de la sonde	0 °C ... 105 °C
tm-max	105 °C
tm-min ⁵	35 °C (système à double sonde), 55 °C (système à sonde unique)
Algorithme 2	Système de mesure sonde unique 255 niveaux (base: niveau K 26) Système de mesure à double sonde 999 niveaux (base: niveau K 60)
Algorithme 3/4	Système de mesure à sonde unique pour les montages de réparation et d'extension Système de mesure à double sonde pour les montages de réparation et d'extension
Algorithme 4/6	Système de mesure à sonde pour les plaques de montage SON Système de mesure à double sonde pour les plaques de montage SON

Matériau

Dimensions LxHxP	40 x 102 x 30 mm (P2, P3) 40 x 115 x 28 mm (P6)
Longueur du câble Sonde déportée	1,5 m / 2,5 m / 5,0 m
Poids Appareil	55 g
Matériau du Boîtier	Polycarbonat (PC) + plastique ABS
Couleurs du Boîtier	blanc (satiné)

Montage

Versions des terminaux	Terminal compact Terminal à sonde à distance (terminal compact avec sonde à distance enfichée en option) ⁶
Nouveau montage et modification d'un montage existant	Q caloric 5.5 avec matériel de montage disponible
Remplacement régulier, montage d'extension et remplacement pour réparation	Q caloric 5.5 avec matériel de montage suivant le modèle des familles de produit HKVE 20x et WHE3x/WHE4x



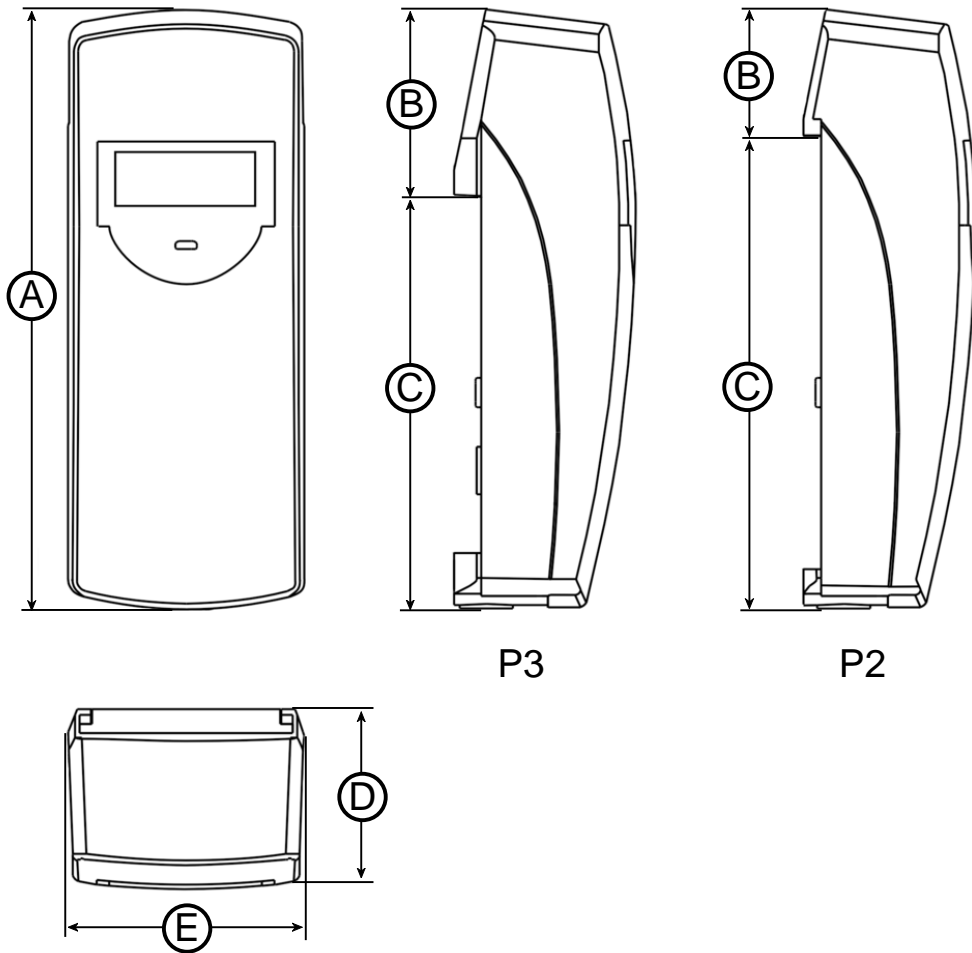
Le terminal est considéré comme un appareil électronique usagé aux termes de la Directive européenne 2012/19/EU et il est interdit de le jeter dans les ordures ménagères.

- ▶ Veuillez éliminer l'appareil par les circuits d'élimination spécifiques.
- ▶ La législation locale en vigueur doit être respectée.
- ▶ Remettez les anciennes batteries aux services de collecte prévus à cet effet.

⁵ température d'interprétation moyenne

⁶ uniquement P2/P3

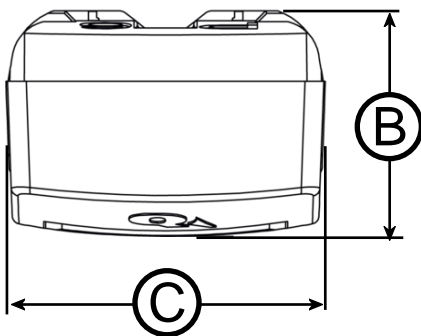
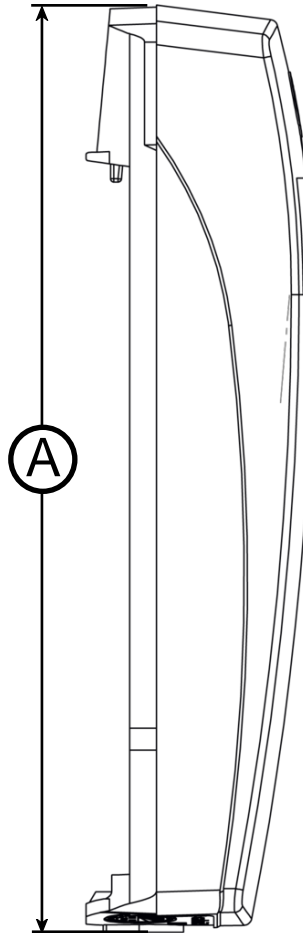
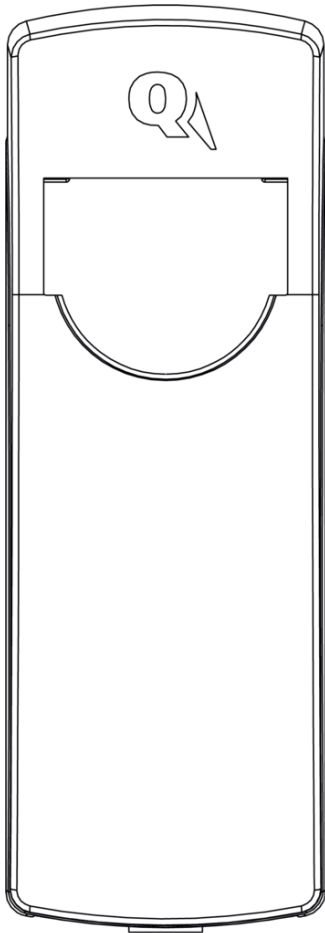
Dessins cotés: Appareil P2/P3



Toutes les dimensions en mm

	P2	P3
A	102	
B	22	32
C	73,3	60,3
D	30	
E	40	

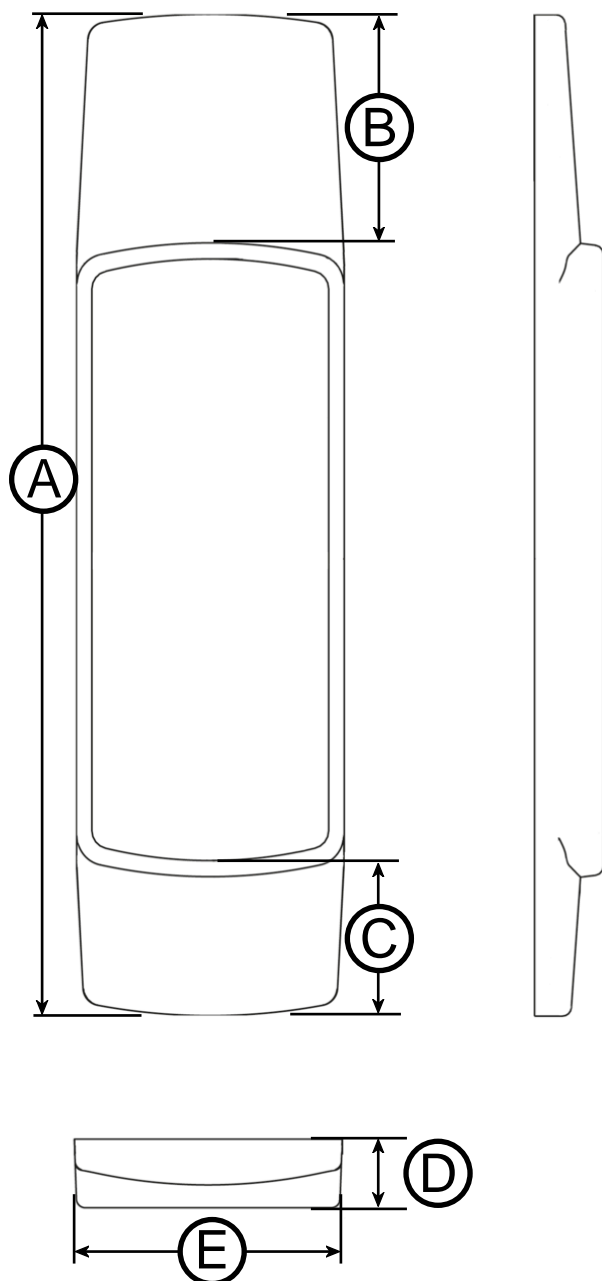
Dessins cotés: Appareil P6



Toutes les dimensions en mm

A	114,75
B	27,9
C	39,5

Dessins cotés: cache clipsable P2/P3



Toutes les dimensions en mm

A	167,6
B	40,95
C	25,95
D	11,5
E	44,8

Restrictions

Les répartiteurs électroniques de frais de chauffage ne peuvent être utilisés conjointement avec des émetteurs fonctionnant à la vapeur, des ventilo-convecteurs, chauffage par dalle chauffante, chauffage par le plafond ou des émetteurs à registres contrôlés.

Dans le cas de radiateurs contrôlés par vanne et registre combinés, les répartiteurs de frais de chauffage ne peuvent être installés que si le registre est supprimé ou bloqué en position -ouverte-.

Les convecteurs pouvant modifier leur puissance via un ventilateur électrique, les radiateurs sèche-serviettes avec module électrique additionnel, ne doivent pas être équipés de RFC sauf si les fonctions électriques sont supprimées ou désactivées.

Systèmes de mesure mono-sonde ou bi-sondes

L'utilisation de RFC de types différents n'est autorisée sur un immeuble que si ces derniers partagent le même système de mesure et le même algorithme de mesure. Le Q calorific 5.5 P6 a été conçu pour fonctionner dans un système de mesure à bi-sondes. Son utilisation dans un système de mesure à mono-sonde n'est pas recommandée et relève de la responsabilité de l'utilisateur.

Sonde à distance

Actuellement, les sondes à distance ne peuvent être utilisées qu'avec le Q calorific 5.5 P2/P3.

Compatibilité

Le 202R n'est PAS substituable par le Q calorific 5.5 Q AMR car le module radio équipant ce dernier n'est pas compatible avec le système rcu4.

Egalement, le WHE2 n'est pas substituable par le Q calorific 5.5, en effet l'algorithme de mesure et le module radio qui équipent ce RFC (le WHE26) ne sont pas compatibles.

Le Q calorific 5.5 P6 a été conçu pour fonctionner avec une échelle unique. L'évaluation et le décompte des valeurs de consommation s'effectuent à l'aide des valeurs K_c existantes pour les parties arrière SON (série 56x/8xx). Ces valeurs K_c sont identifiées comme calculées ou compensées.

Utilisation mixte du Q calorific 5.5

Une utilisation conjointe du Q calorific 5.5 P2/P3 avec le P6 ou d'autres fabricants n'est pas possible au sein d'un même bâtiment.

Utilisation du Q calorific 5.5 P6 avec échelle de produits

Le Q calorific 5.5 P6 a été conçu pour fonctionner avec une échelle unitaire. L'utilisation de l'appareil avec une échelle de produit n'est pas recommandée et relève de la responsabilité de l'utilisateur. En cas de valeurs K_c et/ou K_Q très élevées, il existe un risque de dépassement de l'affichage si l'appareil n'est pas réinitialisé au préalable..

QUNDIS GmbH

Sonnenor 2
99098 Erfurt
Allemagne
Tél.: +49 (0) 361 26 280-0
Fax: +49 (0) 361 26 280-175
Courrier électronique: info@qundis.com
www.qundis.com

Une entreprise de
noventic group

Les informations contenues dans cette fiche technique ne contiennent que des descriptions générales ou des caractéristiques de performance qui ne s'appliquent pas toujours dans le cas d'application concret sous la forme décrite ou qui peuvent être modifiées par le développement des produits. Les caractéristiques souhaitées sont obligatoires si elles ont été expressément convenues lors de la conclusion du contrat.
©2025 QUNDIS GmbH. Sous réserve de modifications.