



Compteur de chaleur Q heat 5.5 US

Compteur d'énergie thermique et frigorifique statique à ultrasons

- › q_p 0,6 m³/h ... 2,5 m³/h disponible
- › Mesure par ultrasons - précise et durable
- › Le débit et le retour de l'appareil peuvent être paramétrés sur site
- › Grille de mesure adaptative intelligente
- › Toutes les positions de montage sans restrictions
- › Interfaces de radiocommunication intégrées, M-Bus et impuls-out
- › Disponible comme compteur de chaleur, comme compteur de chaleur avec plage de refroidissement en option et comme compteur de froid homologué au niveau national
- › Section de mesure entièrement métallique

Application

La télérelève peut être stationnaire ou mobile, car les appareils transmettent les télégrammes de données comprenant 13 valeurs mensuelles dans un court intervalle de transmission. La lecture mobile s'effectue via Q tool et ACT46. La lecture stationnaire s'effectue exclusivement via la Q gateway 5.5 direct et Q SMP. Cela signifie qu'il est possible à tout moment de passer à des affichages fixes sans reconfiguration.

Équipement

Les produits sont équipés d'un Data Matrix Code spécifique à QUNDIS. Il se trouve sur la plaque signalétique du compteur, sur l'emballage et sur l'emballage extérieur et contient le numéro de série, le numéro complet de l'article, l'année de l'évaluation de conformité et le nombre de produits.

Données techniques - Général

Précision de mesure	classe 2 (EN 1434)
Classe d'environnement	A (EN 1434) pour l'installation en intérieur
Classe mécanique	M1/M2*
Classe électromagnétique	E1 *
Humidité ambiante	< 93 % h.r. à 25 °C, non condensée
Hauteur max. au-dessus du niveau de la mer	2.000 m
Température de stockage	-20 °C ... 60 °C

* après 2004/22/EC Directive aux appareils de mesures

Données techniques - Calculateur

Température ambiante	5 °C ... 55 °C
Catégorie de protection Boîtier	IP 54 après EN 60529
Approvisionnement en énergie	batterie pour 6 ou 11 ans
Limite d'activation pour ΔT	0,2 K
Différence de température ΔT	3 K ... 80 K
Plage de mesure de température	0 °C ... 180 °C
Cycle de mesure (adaptatif)	mesure de la température : toutes les 60 secondes, temporairement 4 secondes avec changement rapide du débit volumique mesure du volume : toutes les 4 secondes
ACL	7 caractères
Interface optique	de série, EN 62056-21
Communication	en option
Unité de calcul amovible	de série, longueur de câble 1,5 m

Données techniques - Sonde de température

Type	Pt500 après EN 60751, fixe
Type de raccordement	Pt500, technologie à 2 conducteurs
Longueur du câble	1,5 m
Forme	fourreau Ø 5,2 x 45 mm DS direct short, M10 x 27,5 mm
Plage de température	0 °C ... 105 °C

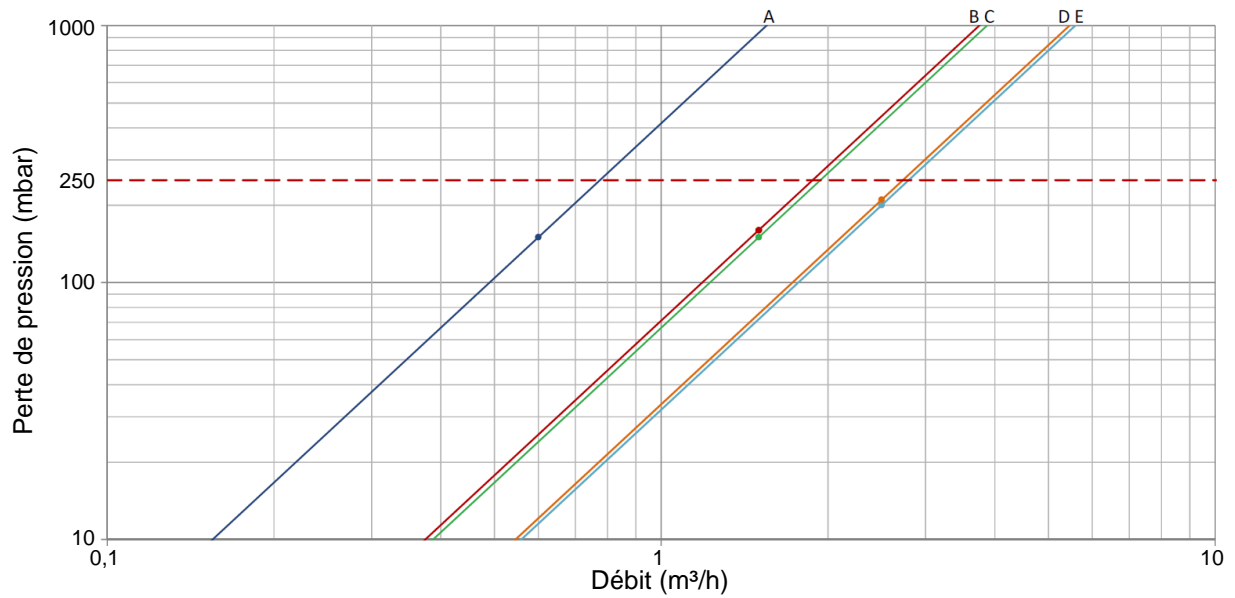
Données techniques - Pièces de mesure du volume

Classe de protection	IP 54 après EN 60529, optional IP 65
Emplacement de montage	retour (standard) avance (paramétrable sur site)
Position de montage	n'importe lequel, horizontal ou vertical
Section d'apaisement	aucune
Plage de mesure	1:100
Plage de température	0 °C ... 105 °C
Surcharge maximale	$q_s = 2 \times q_p$, durablement
Pression nominale	PN16 (1,6 MPa; PS16) PN25 (2,5 MPa; PS25)

Données techniques - Débit nominal

Débit nominal q_p en m ³ /h	0,6	1,5	1,5	2,5
Longueur de construction en mm	110	110	130	130
Connexion en G/DN	G ³ / ₄	G ³ / ₄	G1	G1
Débit maximal q_s en m ³ /h	1,2	3	3	5
Débit minimal q_i in l/h	6	15	15	25
Limite d'activation (variable) en l/h	1,2	3	3	5
Perte de pression à q_p en mbar	150	150	160	200
Débit kV á Δp 1bar en m ³ /h	1,5	3,9	3,9	5,6
Débit kV á Δp 100 mbar en m ³ /h	0,5	1,2	1,2	1,8
Poids en kg	0,8	0,8	0,8	0,8
Dimensions de l'emballage (L x l x H) en mm	15,5 x 13,5 x 12,0			

Courbes de perte de charge



Tolérance à la perte de pression: $\pm 5\%$

Dessins cotés

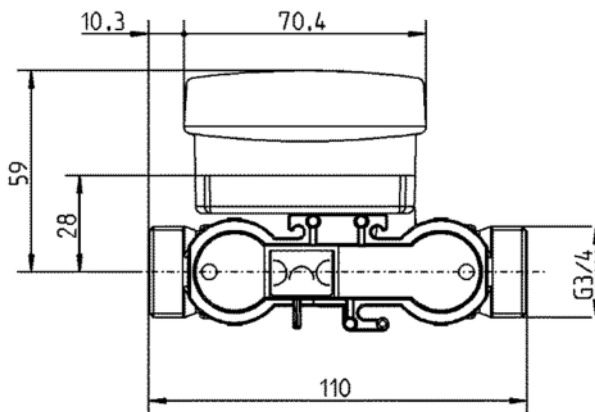


Image 1 : Dimensions Longueur de construction 110 mm

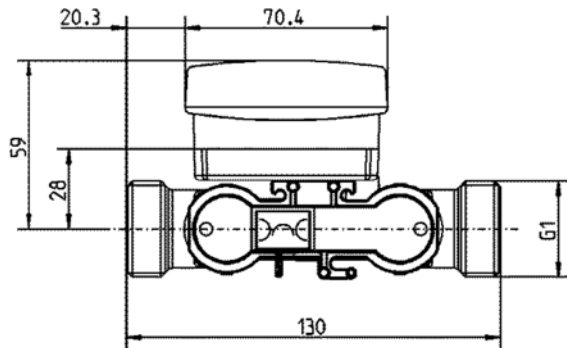


Image 2 : Dimensions Longueur de construction 130 mm (Filetage)

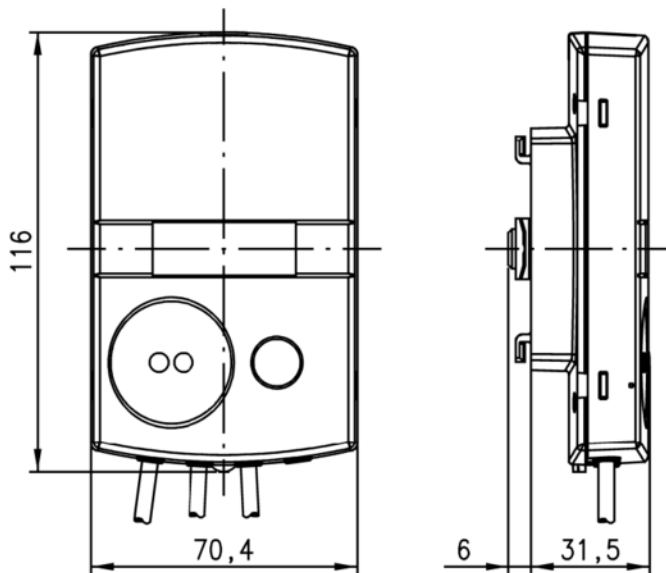


Image 3 : Dimensions Calculateur

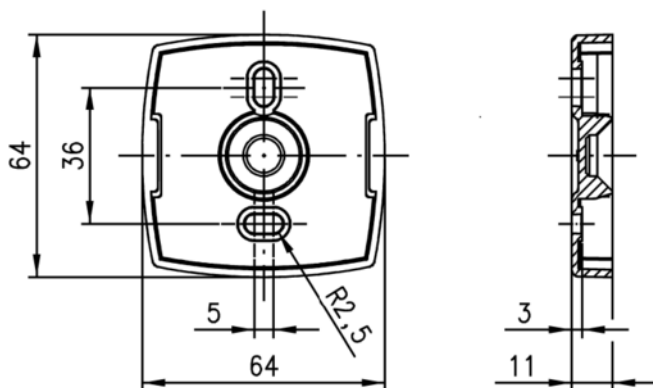


Image 4 : Vu du dessus et coupe transversale de la plaque d'adaptateur

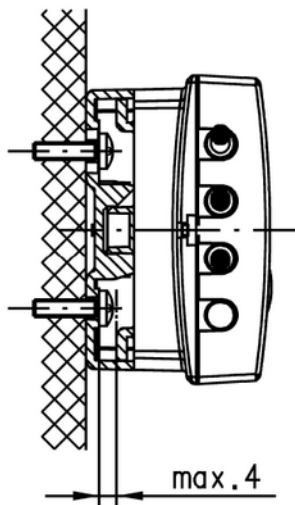


Image 5 : Hauteur maximale admissible de la tête de vis (en cas d'utilisation du support mural)

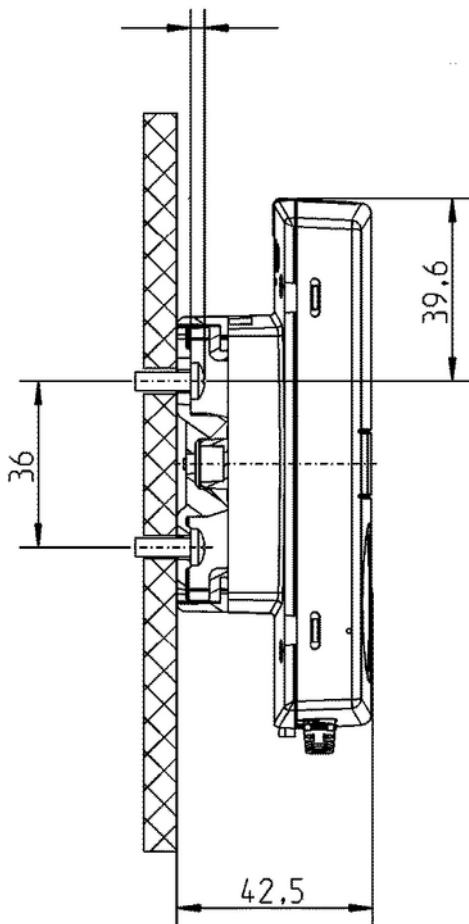


Image 6 : Montage mural

Communication (option)

M-Bus

Versions	<ul style="list-style-type: none"> › exclusivement comme compteur de chaleur › exclusivement comme compteur de froid › en tant que compteur de chaleur avec plage de froid en option (en dehors de la directive sur les instruments de mesure)
Norme satisfaite	EN13757-2 / EN13757-3
Adresse	adressage primaire ou secondaire
Vitesse	autobaud: 300 / 2400 baud
Connexion	câble 1,5 m, 2 brins, fixe
Fréquence de lecture	> 1 min @ 2400 baud
Télégramme de données	1 télégramme prédéfini départ usine ; télégrammes personnalisés avec logiciel configurable
Valeurs des mois précédents	sortie des 24 mois précédents possible sur cadre roulant ; tous les 24 mois possibles dans un cadre personnalisé

wM-Bus ¹⁾

¹⁾ Les appareils, exclusivement des compteurs de chaleur et de froid avec communication radio intégrée, sont optimisés en ce qui concerne leur intervalle de transmission et le contenu des télégrammes. Ils sont destinés exclusivement à être reçus par la Q gateway 5.5 direct, le Q SMP et le Q tool et l'ACT46 . Les modifications du contenu des télégrammes et de l'intervalle de transmission configurés en usine peuvent entraîner des dysfonctionnements.

Versions	<ul style="list-style-type: none"> › exclusivement comme compteur de chaleur › exclusivement comme compteur de froid
Standard	Open Metering System Specification OMS (Issue 4.0.2) EN 13757-4; Modus C1
Fréquence de transmission	868,95 MHz
Puissance d'émission	typiquement 10 dBm
Intervalle de transmission	prédéfini en usine et optimisé pour une intégration directe dans le Q tool et la Q gateway 5.5 direct, 120 secondes, 24 heures sur 24, 365 jours par an
Télégramme de données	prédéfini en usine et optimisé pour une intégration directe dans le Q tool et la Q gateway 5.5 direct

Contenu du télégramme de données	<ul style="list-style-type: none"> 】 quantité d'énergie thermique (à l'exclusion des compteurs de chaleur) 】 quantité d'énergie de refroidissement (hors compteur de refroidissement) 】 date clé 】 valeur à la date clé Quantité d'énergie thermique (hors compteur de chaleur) 】 valeur à la date clé Quantité d'énergie de refroidissement (hors compteur de refroidissement) 】 date de la fin du mois dernier 】 valeur à la dernière fin du mois Quantité d'énergie thermique (hors compteur de chaleur) 】 valeur à la dernière fin du mois Quantité d'énergie de refroidissement (hors compteur de froid) 】 le temps sans fonction de mesure 】 date/heure actuelle 】 13 valeurs mensuelles
Début des radiotélégrammes	<ul style="list-style-type: none"> 】 automatiquement après un volume cumulé d'env. 10 L 】 au choix par bouton-poussoir de commande sur l'appareil ou par logiciel

wM-Bus ²⁾


²⁾ Les compteurs combinés chaleur/refroidissement avec communication radio intégrée sont optimisés en ce qui concerne leur intervalle de transmission et le contenu des télégrammes. Ils sont exclusivement destinés à être reçus par la Q gateway 5.5 direct et le Q SMP. Les modifications du contenu des télégrammes et de l'intervalle de transmission configurés en usine peuvent entraîner des dysfonctionnements.

Versions	en tant que Compteur d'énergie thermique et frigorifique (zone froide en dehors de la Directive aux appareils de mesures)
Standard	Open Metering System Specification OMS (Issue 4.0.2) EN 13757-4; Mode C1
Fréquence de transmission	868,95 MHz
Puissance d'émission	typiquement 10 dBm
Intervalle de transmission	prédéfini en usine et optimisé pour une intégration directe dans le Q gateway 5.5 direct, 120 secondes, 24 heures sur 24, 365 jours par an
Télégramme de données	prédéfini en usine et optimisé pour une intégration directe dans le journal Q tool et Q gateway 5.5 direct
Contenu du télégramme de données	<ul style="list-style-type: none"> 】 quantité d'énergie thermique 】 quantité d'énergie de refroidissement 】 date clé 】 valeur à la date clé Quantité d'énergie thermique 】 valeur à la date clé Quantité d'énergie de refroidissement 】 date de la fin du mois dernier 】 valeur à la dernière fin du mois Quantité d'énergie thermique 】 valeur à la dernière fin du mois Quantité d'énergie de refroidissement 】 le temps sans fonction de mesure 】 date/heure actuelle

Début des radiotélégrammes

- › automatiquement après un volume cumulé d'env. 10 L
- › au choix par bouton-poussoir de commande sur l'appareil ou par logiciel

Sorties d'impulsions

Versions	› exclusivement comme compteur de chaleur › exclusivement comme compteur de froid
Type de sortie	open drain
Classification	OB/OC (après EN1434-2)
Câble	1,5 m; 4 brins, LL84201 4xAWG28 / 0,2 mm ²
Diamètre du câble	4 mm
Inscription du câble	passive pulse output
Tension	max. 30 V
Courant	max. 30 mA
Rigidité électrique	500 V _{eff} contre masse
Résistance ON/OFF	<74 Ω/6 MΩ
Commutation de sortie	

QUNDIS GmbH

Sonnentor 2
99098 Erfurt
Allemagne
Tél.: +49 (0) 361 26 280-0
Fax: +49 (0) 361 26 280-175
Courrier électronique: info@qundis.com
www.qundis.com

Une entreprise de
noventic group

Les informations contenues dans cette fiche technique ne contiennent que des descriptions générales ou des caractéristiques de performance qui ne s'appliquent pas toujours dans le cas d'application concret sous la forme décrite ou qui peuvent être modifiées par le développement des produits. Les caractéristiques souhaitées sont obligatoires si elles ont été expressément convenues lors de la conclusion du contrat.
©2022 QUNDIS GmbH. Sous réserve de modifications.