



## Q gateway 5.5 direct

Q gateway 5.5 direct est la solution idéale pour passer facilement et à moindre coût des installations Q walk-by à la télérelève via Q AMR.

Il est également possible d'équiper les nouvelles installations à tout moment. La passerelle reçoit tous les appareils de mesure QUNDIS en mode C ainsi que les appareils de mesure unidirectionnels compatibles wM-Bus de fabricants tiers dans la zone de réception directe. En tout, jusqu'à 1.000 appareils de mesure\* par passerelle peuvent être reçus directement et transmis à la plateforme QUNDIS Smart Metering Q SMP par transmission mobile chiffrée 2G / 3G / 4G.

L'appareil est équipé de série d'une carte SIM. La configuration de Q gateway 5.5 direct est possible via Q SMP.

Les Q gateway 5.5 direct de type RNG5 xxxT 2xxx fonctionnent sur pile. La version secteur RNG5 xxxT 1xxx est disponible pour les relevés quotidiens.

En plus d'une variante pour l'intérieur, QUNDIS propose une variante pour les conditions ambiantes plus rudes avec un indice de protection IP65.

\* Détails selon les descriptions de prestations pour les services de passerelle

## Caractéristiques et fonctions

Le Q gateway 5.5 direct associe une connexion Internet sécurisée automatisée via la téléphonie mobile 2G / 3G / 4G et une mise en réseau radio bidirectionnelle sécurisée dans le sous-système de compteur intelligent.

L'enregistrement des données de consommation et des données d'état, la gestion et le contrôle intelligents des appareils de mesure, la configuration et le diagnostic du Q gateway 5.5 direct sont pilotés via le Q SMP basé sur le cloud. Un navigateur Internet est nécessaire pour l'utilisation.

L'emploi de piles haute performance et la consommation d'énergie extrêmement faible permettent aux passerelles de type RNG5 xxxT 2xxx d'atteindre une durée de vie de 10 ans. Ainsi, le Q gateway 5.5 direct est la solution indispensable pour les applications et les projets qui exigent une autonomie énergétique totale.

Le système contribue à gagner un temps considérable, facilite le travail et réduit drastiquement les coûts. La qualité du service améliore quant à elle la satisfaction des clients.

- » M-Bus sans fil 868 MHz
- » Excellente réception radio ISM
- » Transmission mobile 2G/3G/4G
- » Transfert de données mobile sécurisé par téléphonie mobile
- » Connectivité sans fil la plus élevée possible grâce à l'itinérance nationale et internationale
- » La sélection automatique du meilleur réseau garantit une durée d'utilisation maximale
- » Fonctionnement sur pile, prévu pour durer jusqu'à 10 ans - selon le scénario d'exploitation, 5 ans garantis conformément aux conditions générales de vente de la description de service de la passerelle QUNDIS (GSD-II valable à partir du 01.01.2020)
- » Antennes GSM et ISM intégrées
- » Carte SIM préinstallée et configuration autonome des paramètres clés
- » Montage mural à l'intérieur
- » Installation aisée sur site
- » Administration via QSMP (QUNDIS Smart Metering Platform)

## Vue d'ensemble des types


Type*	Alimentation électrique	Type*	Variante de boîtier
RNG5 xxxT 2xxx	Pile	RNG5 xx2T xxxx	Intérieur
RNG5 xxxT 1xxx	Branchement sur secteur	RNG5 xx1T xxxx	pour les conditions ambiantes rudes

\* x = code d'option variable

## Informations générales et interfaces utilisateur

- » Écran LC
- » Affichage à LED bicolore (rouge/vert)
- » Transmetteur de signaux : 4 kHz, 75 dB

## Caractéristiques techniques

	Par la présente, la société QUNDIS GmbH déclare que le Q gateway 5.5 direct est conforme aux directives 2014/53/UE (RED) et 2011/65/UE (RoHS). Le texte complet de la déclaration de conformité UE est disponible sur Internet à l'adresse : <a href="http://www.qundis.de">www.qundis.de</a>
---	---

### Conditions ambiantes

Indice de protection	RNG5 xx2T xxx RNG5 xx1T xxx	IP42 selon EN 60529 IP65 selon EN 60529
Classe de protection	RNG5 xxxT 2xx RNG5 xxxT 1xx	III selon EN 61140 II selon EN 61140
Transport		-25 °C à 70 °C, < 95 % h.r. (sans condensation)
Entreposage		-5 °C à 45 °C, < 95 % h.r. (sans condensation)
Utilisation	IP42 IP65	-5 °C à 55 °C, < 95 % h.r. (sans condensation) -20 °C à 55 °C, < 95 % h.r. (sans condensation)

### Normes

Résistance aux interférences et émissions parasites	EN 301 489-1, EN 301 489-3
Sécurité	EN 62368-1, EN 62311
Conforme à RoHS	EN IEC 63000

### Version ISM

Wireless M-Bus - mode pris en charge	Mode C/T (EN 13757-4)
Puissance de sortie	aucune
Mesure de l'intensité du signal RSSI	oui
Chiffrement	Security Mode 5 et 7 selon EN 13757-7, Security Profile A et B selon la spécification OMS
Fréquence radio	EN 300 220-2 Mode C (868.95 +/- 0,25) MHz

### Version 2G/3G/4G

Fréquence radio	Puissance de sortie maximale
2G 900 Mhz ; 1.800 MHz	Classe 4 (33 dBm +/- 2 dB)
3G 900 MHz (B8) ; 2.100 MHz (B1)	Classe 3 (24 dBm + 1/-3 dB)
4G 700 MHz (B28A) ; 800 MHz (B20) ; 900 MHz (B8) ; 1.800 MHz (B3) ; 2.100 MHz (B1) ; 2.600 MHz (B7)	Classe 3 (23 dBm +/- 2 dB)
Antennes GSM et ISM	Antennes GSM et ISM hautes performances entièrement intégrées

### Type d'alimentation RNG5 xxxT 2xxx

Type de piles	Lithium métal (non rechargeable)
Tension nominale	3,0 V
Durée de vie de la pile	Conçue pour durer jusqu'à 10 ans - selon le scénario d'exploitation 5 ans garantis conformément à la description de service de la passerelle QUNDIS (GSD-II valable à partir du 01.01.2020)

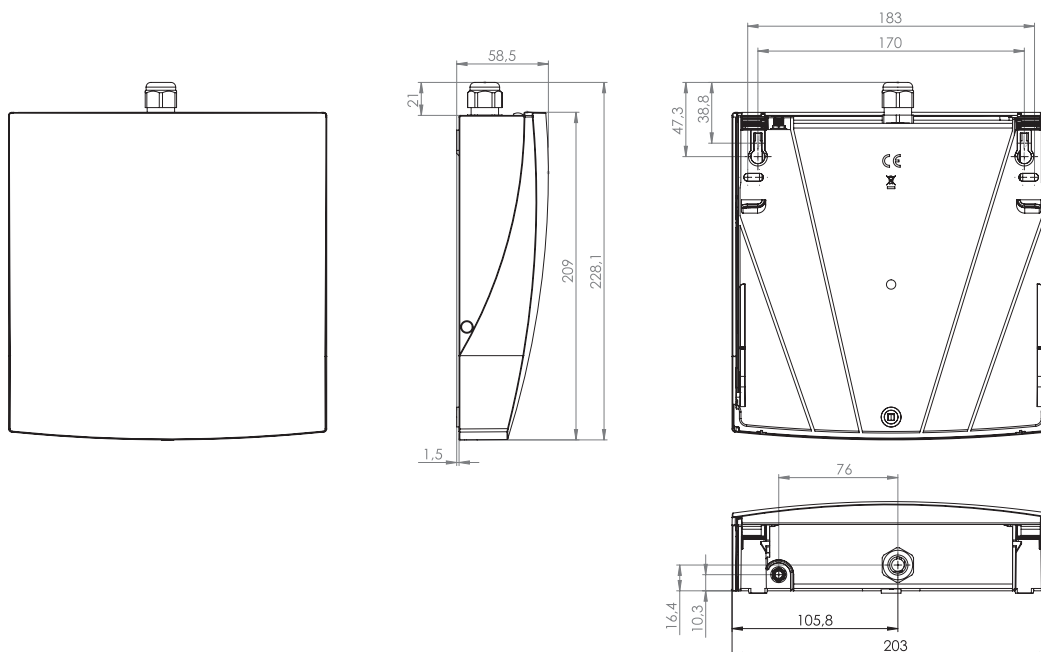
### Type d'alimentation RNG5 xxxT 1xxx

Tension nominale	CA 100 à 240 V 50/60 Hz
------------------	-------------------------

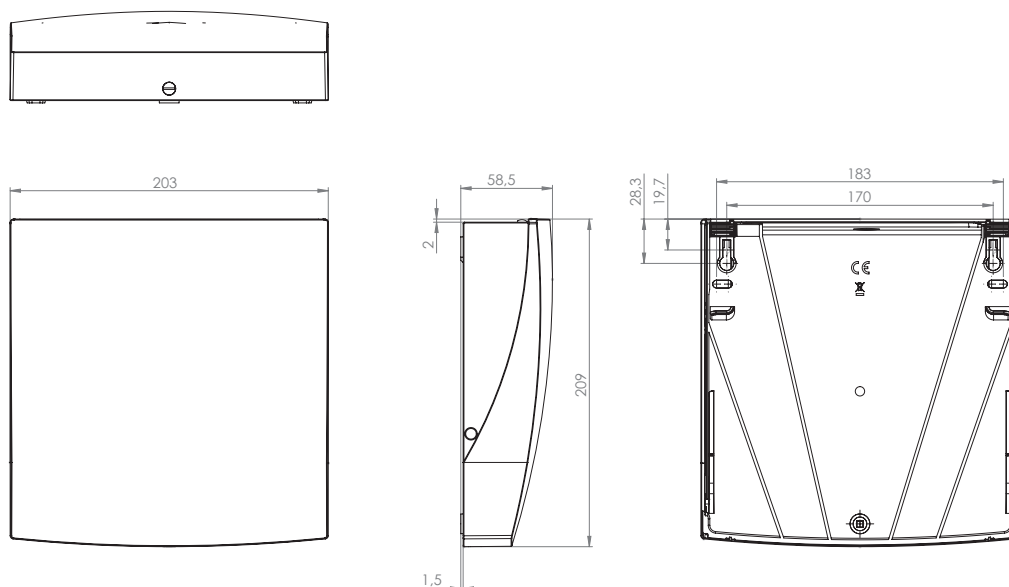
### Matériel

Dimensions (LxHxP)	203 mm x 209 mm x 58,5 mm
Poids	RNG5 xxxT 2xxx : 1105 g RNG5 xxxT 1xxx : 691 g
Matériau du boîtier	Polycarbonate (PC) + plastique ABS
Matériel de montage	2 chevilles S6 2 vis Torx 20 4,0 mm x 40 mm 1 plomb

## Plans d'encombrement type RNG5 xxxT 1xxx



## Plans d'encombrement type RNG5 xxxT 2xxx



✉ **QUNDIS GmbH**  
 Sonnentor 2  
 99098 Erfurt, Allemagne  
 ☎ +49 (0) 361 26 280-0  
 📠 +49 (0) 361 26 280-175  
 📧 info@qundis.de  
 🌐 [www.qundis.com](http://www.qundis.com)

Les informations de cette fiche technique ne contiennent que des descriptions générales ou des caractéristiques de performance qui ne concernent pas toujours l'application réelle sous la forme décrite ou qui peuvent être modifiées en raison du perfectionnement des produits. Les caractéristiques de performance souhaitées sont contraignantes si elles ont été expressément convenues lors de la conclusion du contrat.  
 © 2023 QUNDIS GmbH. Sous réserve de modifications